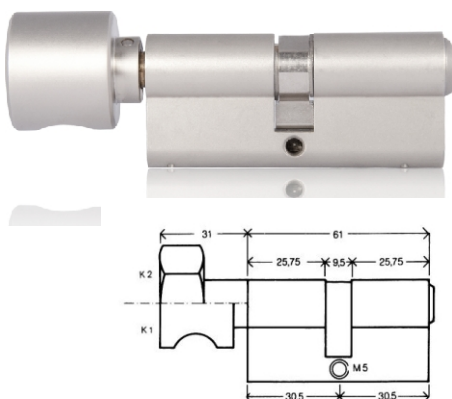
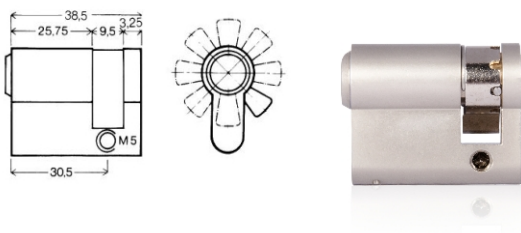
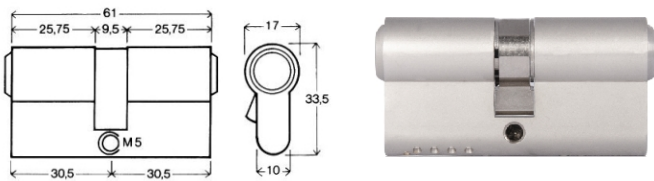


Profil Zylinder Profile Cylinders

Standardausführung

- ▶ Profilzylinder Für Generalhaupt-, Haupt-, Zentral- und HSZ-Schließanlagen
- ▶ Mit Persönlicher Sicherheitskarte und Schließplan
- ▶ DIN 18252 / EN 1303
- ▶ Verschlussicherheitsklasse 3 und 5
- ▶ Serie F200: 5 Stifthalungen
Serie F2600: 6 Stifthalungen
- ▶ GTV - Spezialprofil mit eingetragenen Warenzeichen
- ▶ Zylinder Messing matt vernickelt
- ▶ 3 Schlüssel aus Neusilber



Doppelzylinder	Standard	Sonderausführung
• Gefahrenfunktion fest		▲
• Gefahren-/Freilauffunktion		▲
• Zweifach-Schließbart		▲
• Vierfach-Schließbart		▲
• Achtfach verstellbarer Schließbart		
• SP -System	▲	
• Bohrschutz gem. RAL		▲
• Bohr- und Ziehschutz nach DIN 1303		▲
• VdS Klasse A		▲
• VdS Klasse B		▲
• SKG** / SKG***		▲
• Seewassergeschützte Ausführung		▲
• Unterschiedliche Färbungen		▲

Halbzylinder	Standard	Sonderausführung
• Gefahrenfunktion fest		
• Gefahren-/Freilauffunktion		▲
• Zweifach-Schließbart		▲
• Vierfach-Schließbart		▲
• Achtfach verstellbarer Schließbart	▲	
• SP -System	▲	
• Bohrschutz gem. RAL		▲
• Bohr- und Ziehschutz nach DIN 1303		▲
• VdS Klasse A		▲
• VdS Klasse B		▲
• SKG** / SKG***		▲
• Seewassergeschützte Ausführung		▲
• Unterschiedliche Färbungen		▲

Knauflzylinder	Standard	Sonderausführung
• Gefahrenfunktion fest		
• Gefahren-/Freilauffunktion	▲	
• Zweifach-Schließbart		▲
• Vierfach-Schließbart		▲
• Achtfach verstellbarer Schließbart		
• SP -System	▲	
• Bohrschutz gem. RAL		▲
• Bohr- und Ziehschutz nach DIN 1303		▲
• VdS Klasse A		▲
• VdS Klasse B		▲
• SKG** / SKG***		▲
• Seewassergeschützte Ausführung		▲
• Unterschiedliche Färbungen		▲